

NTU

KOMMER FJERNVARMEN!

Information om etablering af fjernvarme
på Askehaven & Ørnevej

NÅR VI GÅR
I GANG MED AT
GRAVE!





Inden vi går igang....

Alle får et etableringsbesøg, hvor vi sammen aftaler, hvor stikledningen skal gå, hvad der skal graves i og reetableres, og hvor unitten skal placeres.

Ledningsarbejdet opdeles i etaper af hensyn til trafik og fremkommelighed.

Når arbejdet går i gang....

Når vi går i gang, vil du opleve, at vi fylder en del. Det vil ind imellem være svært at komme forbi lastbiler, gravemaskiner m.v. Vi vil derfor opfordre dig til, at du kører din bil ud på forhånd, hvis du har en stram tidsplan med vigtige aftaler.

Etablering af stikledning

Der skal føres en stikledning ind til alle ejendomme fra hovedledningen.

Vi graver en rende fra vejen og ind til den aftalte placering af stikket. Selve opgravningen foregår med en lille gravemaskine.

Alle stik føres ind i skabe placeret uden på din ejendom. Smeden trækker rør til huset og monterer et skab med to ventiler udvendigt på huset. Bagefter bores der et hul i væggen, og der føres rør ind til unitten. Hullet i væggen fuges igen indvendigt og udvendigt.

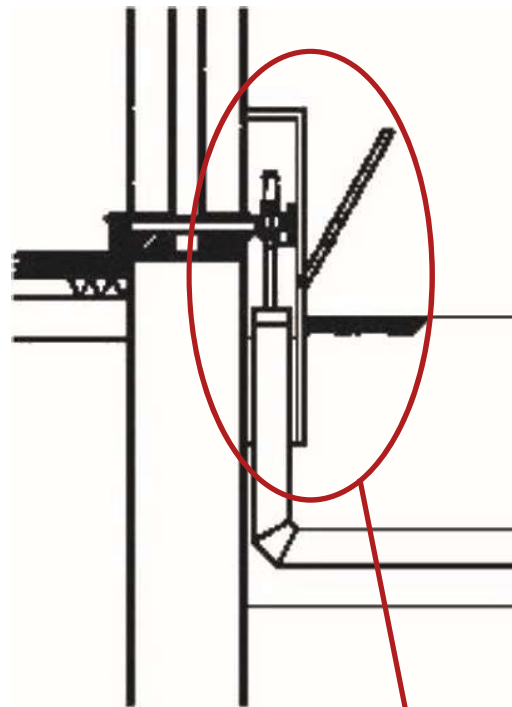
Når stikledningen er etableret, sørger vi for at dække renden, så græs og lægge fliser.

Genetablering

Nyplantning af buske og træer samt den indvendige genetablering af maling, klinker, fliser, tapet, trægulv eller anden belægning skal du selv sørge for.

Vi genetablerer flisegange, evt. opgravet hæk eller græs, der hvor vi har gravet stikledningen ned.

Hvis dele af den eksisterende installation er lukket inde bag skabe eller anden afdækning, genetablerer vi ikke skabe og lign.



Kilde: Fjernvarme Fyn





Indvendigt VVS arbejde

Vores installatør sørger for opsætning af unit. Du skal selv sørge for at få koblet dit varmeanlæg til unitten, når vi er færdige.

Alle de andre kabler...

Inden vi går i gang indhenter vores entreprenør oplysninger om kabler i jorden. Der findes dog ingen officielle oplysninger om kabler o.l. på privat grund!

Vi vil derfor foreslå, at du undersøger, hvor dine kabler er gravet ned i jorden. Du kan markere stedet med pinde eller aflevere en tegning til os, når vi kommer på etableringsbesøg.

Kontakt os

Har du spørgsmål, er du velkommen til at kontakte os på telefon 59 91 18 85 eller mail drift@nsfv.dk.

Du kan også følge med i hele projektet på vores hjemmeside www.nsfv.dk - klik der hvor der står **Projekt Askehaven**.

Hold dig ajour på
www.nsfv.dk
Projekt Askehaven!